

# AMTRON® PREMIUM, XTRA

LADESTATIONEN FÜR ELEKTROFAHRZEUGE



MENNEKES AMTRON® für den Einsatz im privaten und halb-öffentlichen Bereich

# Varianten

	RFID-System
Personen- und Leitungsschutz	Personen- und Leitungsschutz
Geeichter digitaler Energiezähler	Geeichter digitaler Energiezähler
Statistikfunktion über Charge APP	Statistikfunktion über Charge APP
Charge App über LAN/WLAN	Charge App über LAN/WLAN
LED-Statusanzeige Multifunktionstaster	LED-Statusanzeige Multifunktionstaster

## Xtra

## Premium

### Ladesteckdose Typ 2 mit Klappdeckel

	Bestellnr.		Bestellnr.
<b>11 kW</b>	1344401	<b>3,7 kW</b> <b>11 kW</b>	1345400 1345401






### 7,5 Meter fest angeschlossenes Ladekabel mit Ladekupplung Typ 2 (Version „C2“)

	Bestellnr.		Bestellnr.
<b>11 kW</b>	1344201	<b>3,7 kW</b>	1345200
<b>22 kW</b>	1344202	<b>11 kW</b>	1345201
		<b>22 kW</b>	1345202



# Ausstattungsmerkmale

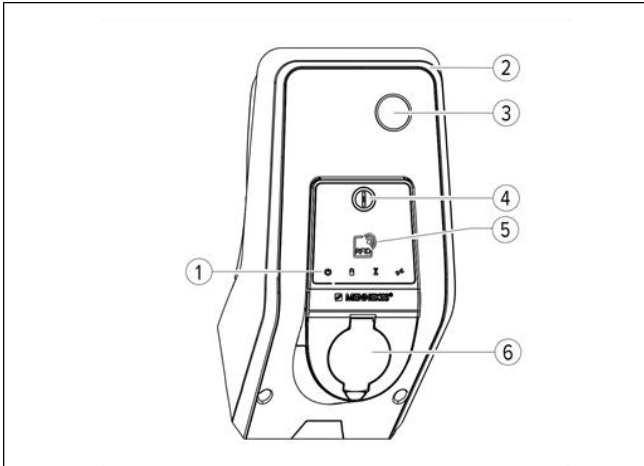
- Allgemein
  - Ladung nach Mode 3 (IEC 61851)
  - Steckvorrichtungen nach IEC 62196
  - Ladeleistungen bis zu 22 kW (3ph), konfigurierbar durch Fachpersonal
  - Entriegelungsfunktion bei Stromausfall (bei Geräten mit Ladesteckdose)
  - Statusinformation per LED-Infofeld
  - Integrierte Kabelaufhängung
- Autorisierung
  - RFID-System zur Autorisierung mit lokaler Whitelist (für bis zu 98 Nutzer) (nur bei Premium (E/R) - Geräten)
  - Whitelistmanagement für RFID-Karten
- Kommunikation / Vernetzung
  - Integration in das Heimnetzwerk über LAN gemäß IEEE 802.3u (100BaseTX) und WLAN gemäß IEEE 802.11b, g, n (2,4 GHz)
  - RS 485-Schnittstelle zur leitungsgebundenen Vernetzung mit einem MENNEKES eMobility-Gateway (nur bei Premium (E/R)- Geräten)
  - Anbindung intelligenter Energiemanagementsysteme über Modbus TCP oder SEMP
- Charge APP (kostenlos erhältlich)

  - zur Autorisierung und Visualisierung von Ladevorgängen
  - Anzeige der geladenen Energiemenge und der Energiekosten
  - Datenexport aller Ladevorgänge im PDF- und CSV-Format
  - Wahlweise: APP-Steuerung, zeitgesteuertes Laden, netzgesteuertes Laden, Home Energy Management
- Multifunktionsstaster
  - Stopp-Funktion (parametrierbar; im Auslieferungszustand deaktiviert)
  - FI-Test (nur bei integriertem FI)
  - Wiedereinschalten von FI- und LS-Schaltern (nur bei integriertem FI / LS)
- Gehäuse
  - Gehäuse aus AMELAN®

# Aufbau

Frontansicht

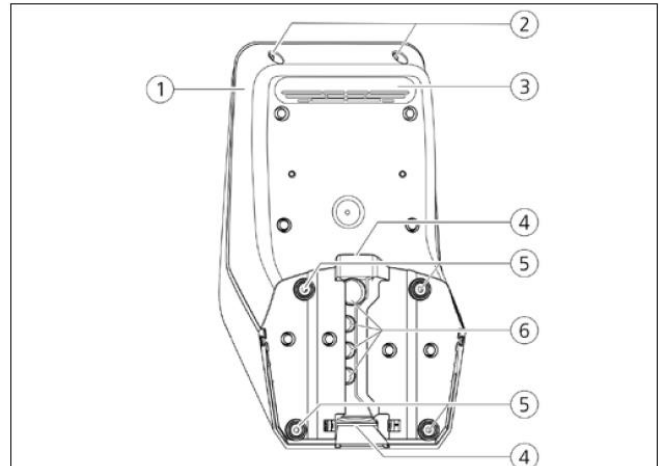


1. LED- Infofeld
2. Gehäuseoberteil
3. Sichtfenster für Energiezähler
4. Multifunktionsstaster
5. RFID- Kartenleser <sup>1)</sup>
6. Ladesteckdose Typ 2 mit Klappdeckel <sup>2)</sup>

<sup>1)</sup> abhängig von der Variante

<sup>2)</sup> abhängig von der Variante

Rückansicht



1. Gehäuseunterteil
2. Befestigungsschrauben für Gehäuseoberteil
3. Luftauslass
4. Aussparung für Zuleitung/ Kabelkanal
5. Befestigungsbohrungen
6. Kabeleinführungen

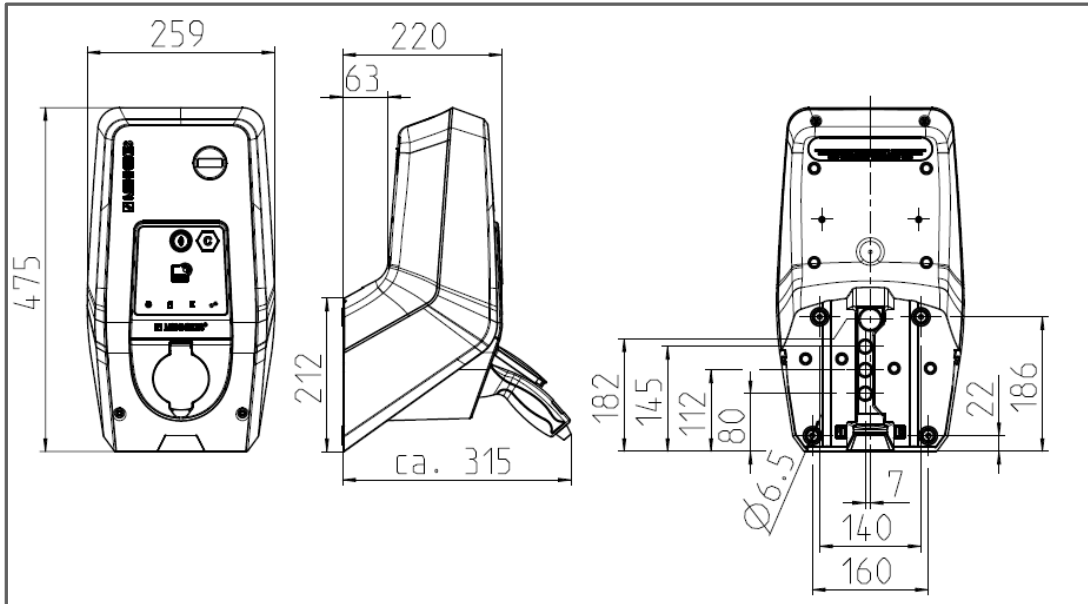
# Technische Daten

Typenabhängige Daten		AMTRON®		
Nennspannung $U_N$ [V] AC $\pm 10\%$		230	400	400
Nennfrequenz $f_N$ [Hz]		50		
Nennstrom $I_{NA}$ [A]		16	16	32
Maximale Vorsicherung [A]		Gemäß Typenschild / Konfiguration		
Maximale Ladeleistung Mode 3 [kW]		3,7	11	22
Bemessungsstrom eines Ladepunktes $I_{nc}$ [A]		16 - 1 ph	16 - 3 ph	32 - 3 ph
Klemmleiste Versorgungs- leitung	Anzahl Anschlussklemmen	3	5	5
	max Klemmbereich [mm <sup>2</sup> ]	starr 3 x 6 flexibel 3 x 4	starr 5 x 6 flexibel 5 x 4	starr 5 x 10 flexibel 5 x 6
	Anzugsdrehmoment [Nm]	max. 0,8	max. 0,8	max. 1,8
Bemessungsisolationsspannung $U_i$ [V]		500		
Bemessungsstoßspannungsfestigkeit $U_{imp}$ [kV]		4		
Bedingter Bemessungskurzschlussstrom $I_{cc}$ [kA]		10		
Bemessungsbelastungsfaktor RDF		1		
System nach Art der Erdverbindung		TN/TT		
EMV Einteilung		B		
Schutzklasse		II		
Schutzart		IP 44: Gerät mit fest angeschlossenem Ladekabel IP 54: Gerät mit Klappdeckel		
Überspannungskategorie		III		
Schlagfestigkeit		IK 10		
Verschmutzungsgrad		3		
Aufstellung		Freiluft oder Innenraum		
Ortsfest/ Ortsveränderlich		Ortsfest		
Verwendung		AEVCS		
Äußere Bauform		Wandmontage		
Maße H x B x T [mm]		475 x 259 x 220		
Gewicht [kg]		5 - 8,5		
Personenschutz (FI)		25/0,03A, 2p, Typ B	40/0,03A, 4p, Typ B	
Lastsicherung (LS)		C16A, 1p	C16A, 3p	C32A, 3p
Steuersicherung (LS)		6A, 1p, Auslösecharakteristik B		
Schaltorgan Lastkreis (Lastschütz)		16A, 3p	16A, 4p	32A, 4p
Standard		IEC 61851, DIN IEC / TS 61439-7		

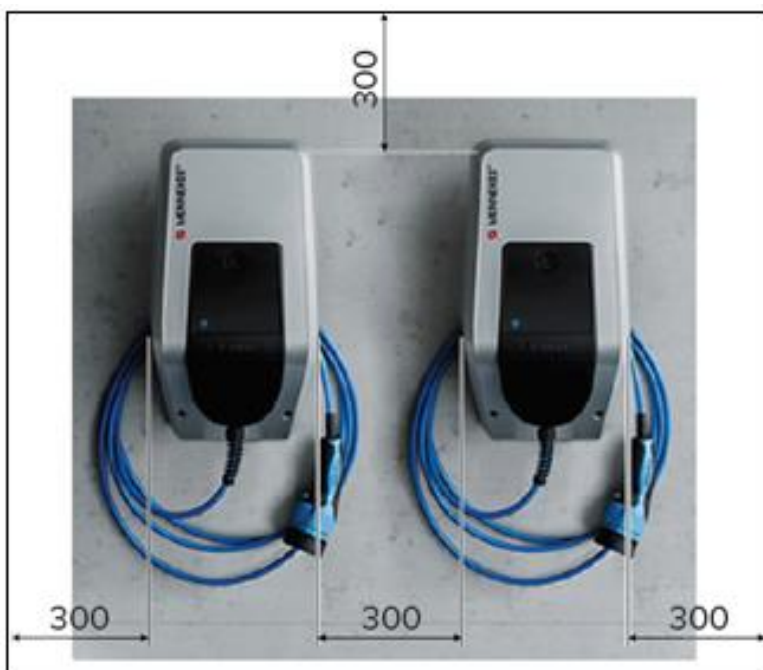
Zulässige Umgebungsbedingungen	
Umgebungstemperatur	-25...+40 °C
Durchschnittstemperatur in 24 Stunden	< 35 °C
Höhenlage	Max. 2000m über dem Meeresspiegel
Relative Luftfeuchte	Max. 95 % (nicht kondensierend)

Das Gerät ist für den Betrieb am öffentlichen Niederspannungsnetz im Wohn-, Geschäfts- und Gewerbebereich geeignet. In Bereichen mit einem eigenen industriellen Niederspannungsnetz, sind Maßnahmen für einen störungsfreien Betrieb des Geräts zu treffen, falls Störbeeinflussungen, die größer sind als im Wohnumfeld üblich, auftreten.

## Abmessungen [mm]



## Montageabstände [mm]



# Referenzen



Parkhaus in Bonn



Fuhrpark BS Energy in Braunschweig

**MENNEKES**

Elektrotechnik GmbH & Co. KG

Aloys-Mennekes-Straße 1  
57399 KIRCHHUNDEM  
GERMANY

Phone: + 49 2723 41-1

Fax: + 49 2723 41-214

info@MENNEKES.de

**www.MENNEKES.de**

[www.chargeupyourday.de](http://www.chargeupyourday.de)