

WALLBOX eMH2

SLAVE MIT LADESTECKDOSE & reev BACKEND Basic

22 kW

Die Wallbox eMH2 hat eine interne Typ 2-Ladesteckdose. Mit reev Backend Basic ist sie die smarte Ladelösung für den privaten und halböffentlichen Bereich. Bei einer Gruppeninstallation können bis zu 15 Wallboxen eMH2 Slave mit einem Master verbunden werden. Alternativ kann die Wallbox eMH2 per Software für den Stand-Alone Betrieb eingerichtet werden. Durch die serienmäßige Ausstattung mit FI Typ A und DC-Fehlerstromerkennung ist die Wallbox inklusive Backend für InstallateurInnen immer anschlussfertig vorinstalliert und sofort betriebsbereit. Die Wallbox eMH2 mit reev Backend Basic ist „Made in Germany“ und bietet den höchsten Sicherheitsstandard.



Allgemeines

Fabrikat	eMH2
Produktnummer	2W2230B
EAN-Nummer	4011721180373
Statistische Warennummer	85371091
Verpackungseinheit (VPE)	1 Stück
Verpackung (Abmessung HxBxT)	740 x 380 x 217 mm
Lieferumfang	Wallbox, gedruckte Kurzanleitung, Montage-Set, 2 Schlüssel, Bohrschablone, 1 RFID-Karte reev

Eingang/Stromanschluss

Netzanschluss	max. 5 x 16 mm ²
Nennspannung	230/400 V (3-phasig)
Nennstrom	32 A
Nennfrequenz	50 Hz
Vorsicherung	max. 32 A (bauseits erforderlich), empfohlene C-Charakteristik
Anschlussklemmen	Direktanschluss am RCD PE an Reihenklemme

Ausgang/Fahrzeuganschluss

Anschluss technik	Einzelne Ladesteckdose Typ 2 mit Verriegelung gem. IEC62196-2
Ausgangsspannung	230/400 V
Maximaler Ladestrom	32 A
Maximale Ladeleistung	22 kW

Absicherung/Einbauten

RCCB	RCD, Typ A, 30 mA
DC-Fehlerstromerkennung	elektronisch, $I_{\Delta n \text{ d.c.}} \geq 6 \text{ mA}$
Energiezähler	MID-konform (ablesbar über seitliches Gehäusefenster)
Lastschalter	Schütz, 4-polig
Welding Detection	Auslösen des RCD bei Verschweißen eines Schützkontaktes
Temperaturüberwachung	intern, Reduktion des Ladestroms bzw. Abschaltung

Ladeüberwachung/Funktionsanzeige

Anzeige (Betriebszustand/Fehler)	LED
Autorisierung	RFID-Karte, QR-Code oder Smartphone-App
Kommunikation	gemäß IEC 61851-1, Mode 3
Kommunikation Master/Slave	RS485

Software Betreiberportal

Kommunikation Backend	über Master-Wallbox
Zugangskontrolle	Vergabe von Zugangsrechten für FahrerInnen und Fahrzeuge mittels RFID-Karten
Software-Updates	Automatische und kostenlose Software-Updates

Arbeitsbedingungen

Umgebungstemperatur Lagerung	-30 bis 85°C
Umgebungstemperatur Betrieb	-30 bis 40°C
Relative Luftfeuchtigkeit	5 bis 95%, nicht kondensierend
Schutzklasse	I
Überspannungskategorie	III
Verschmutzungsgrad	3
Schutzart Gehäuse	IP44/IP54 (gesteckt/ungesteckt)
Stoßfestigkeit	IK08
Maximale Aufbauhöhe	≤ 2.000 m NHN
Verlustleistung	k. A.

Normen/Richtlinien

IEC 61851-1

IEC 61439-7

IEC 62196-1

IEC 62196-2

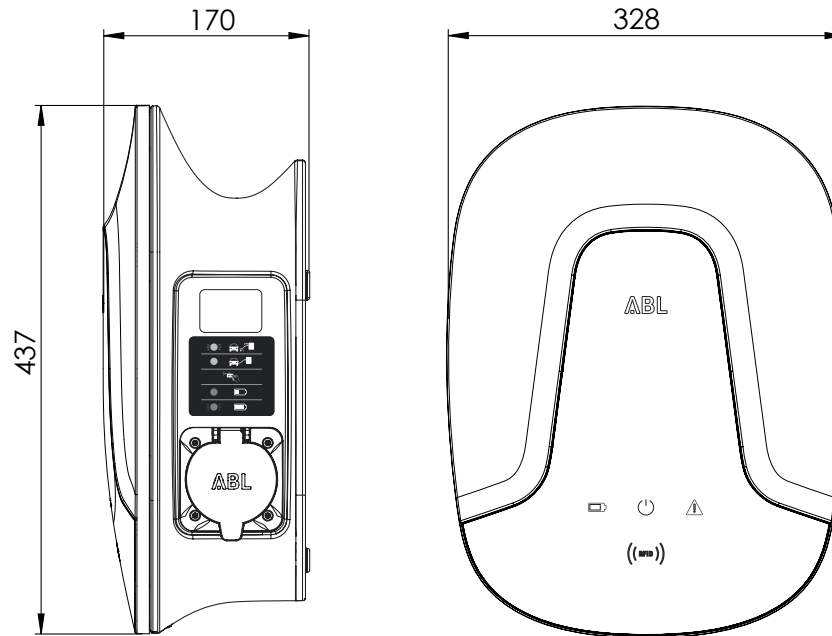
Gehäuse

Bauart	Wandgehäuse (als Kabelhalterung nutzbar)
Befestigungsart	Wandbefestigung über Montage-Set
Material (Gehäuse/Blende)	Kunststoff
Gehäusefarbe	schwarz, RAL9011
Blendenfarbe	schwarz, transluzent
Verriegelung	Blende über Safety-Schraube verriegelbar
Abmessungen (HxBxT)	437 × 328 × 170 mm
Gewicht netto	ca. 8 kg
Gewicht brutto	ca. 10 kg

Optionales Zubehör

Ladekabel Typ 2	LAK32A3, 32 A 240/415 V, Länge ca. 4 m
Ladekabel Typ 2	LAKC222, 20 A 240/415 V, Länge ca. 7 m
Adapterkabel Typ 2 auf Typ 1	LAKK2K1, 32 A 230 V, Länge ca. 4 m
Master-Slave Installationskit	LOMK218
RFID-Karte ABL-Design	E017869, 5 Stück
siehe Webseite www.ablmobility.de	

Maßzeichnung



Änderungen vorbehalten: Alle Leistungsmerkmale, Spezifikationen und weitere Angaben können jederzeit ohne Ankündigung geändert werden.

ABL SURSUM
Bayerische Elektrozubehör GmbH & Co. KG

Albert-Büttner-Straße 11
D-91207 Lauf / Pegnitz

Tel. +49 (0) 9123 188-0
Fax +49 (0) 9123 188-188

info@abl.de
www.ablmobility.de

reev
by emonvia GmbH

Theo-Prosel-Weg
D-80797 München

Tel. +49 (0) 89 215 389 70

sales@reev.com
www.reev.com