

WALLBOX eMH3

TWIN SLAVE+ MIT LADEKABELN & reev BACKEND Pro

22 kW

Die eichrechtskonforme Wallbox eMH3 hat zwei fest integrierte Ladekabel und Typ-2-Ladekupplungen. Da sie zwei Fahrzeuge gleichzeitig laden kann und über ein intelligentes reev Backend verfügt, ist sie die perfekte Lösung für den halböffentlichen und öffentlichen Bereich. Bei einer Gruppeninstallation können bis zu 7 Wallboxen eMH3 Slave mit einem Master verbunden werden. Alternativ kann die Wallbox eMH3 per Software für den Standalone-Betrieb eingerichtet werden. Durch die serienmäßige Ausstattung mit FI Typ A und DC-Fehlerstromerkennung ist die Wallbox inklusive Backend für InstallateureInnen immer anschlussfertig vorinstalliert und sofort betriebsbereit. Die Wallbox eMH3 mit reev Backend Pro ist „Made in Germany“ und bietet den höchsten Sicherheitsstandard.



Allgemeines

Fabrikat	eMH3
Produktnummer	3W2254P
EAN-Nummer	4011721180908
Statistische Warennummer	85371091
Verpackungseinheit (VPE)	1 Stück
Verpackung (Abmessung HxBxT)	700 x 500 x 400 mm
Lieferumfang	Wallbox, gedruckte Kurzanleitung, 1 Dreikantschlüssel, Montage-Set, 2 RFID-Karten reev

Eingang/Stromanschluss

Netzanschluss	Zuleitung bis max. 16 mm ² bzw. Kabeldurchmesser ≤ 25 mm
Nennspannung	230/400 V
Nennstrom	32 A
Nennfrequenz	50 Hz
Vorsicherung	32 A (bauseits erforderlich), empfohlene C-Charakteristik
Anschlussklemmen	Direktanschluss am FI-Schutzschalter PE: Durchgangsreihenklemme

Ausgang/Fahrzeuganschluss

Anschlusstechnik	Zwei Ladekabel mit Typ 2 Kupplung gem. IEC62196-2, ca. 6 m
Ausgangsspannung	230/400 V
Maximaler Ladestrom	32 A
Maximale Ladeleistung	2 × 11 kW oder 1 × 22 kW

Absicherung/Einbauten

RCCB	FI-Schutzschalter, Typ A, 30 mA
DC-Fehlerstromerkennung	elektronisch, $I_{\Delta n \text{ d.c.}} \geq 6 \text{ mA}$
Energiezähler	MID-konform
Eichrechtmodul	Logging Gateway (LGW)
Lastschalter	Installationsschutz, 4-polig, 40 A
Welding Detection	Abschaltung des Ladepunkts bei Verschweißen eines Schützkontakts
Temperaturüberwachung	intern, Reduktion des Ladestroms bzw. Abschaltung

Ladeüberwachung/Funktionsanzeige

Anzeige (Betriebszustand)	LED
Autorisierung	RFID-Karte, QR-Code oder Smartphone-App
Kommunikation EV	gemäß IEC 61851-1, Mode 3
Kommunikation Master/Slave	RS485

Software Betreiberportal

Kommunikation Backend	über Master-Wallbox
Zugangskontrolle	Vergabe von Zugangsrechten für FahrerInnen und Fahrzeuge mittels RFID-Karten
Smartphone-App für FahrerInnen (Android/iOS)	Eingabe von Zahlungs- und Rechnungsinformationen, Einsicht in Transaktionshistorien, verfügbar für Android und iOS
Management & Monitoring	Einfache und benutzerfreundliche Verwaltung der Ladeinfrastruktur über das reev Online-Betreiberportal
Analytics	Auswertung von Ladevorgängen und Verbraucherverhalten in übersichtlichen Darstellungen
Öffentliches Laden	Barrierefreier Zugang für Gäste und Spontanlader mittels QR-Code oder Ladekarte; Abrechnung ad hoc via Kreditkarte oder eRoaming
Laden mit Verbrauchskontrolle	Kostenüberwachung von Dienstwagen und Poolfahrzeugen, Export von Ladehistorien
Laden für angemeldete FahrerInnen	Automatisierte monatliche Abrechnung via Kreditkarte für Zugang mittels RFID-Karte, individuelle Tarifgestaltung für verschiedene Verbrauchergruppen
Software-Updates	Automatische und kostenlose Software-Updates

Normen/Richtlinien

IEC 61851-1

IEC 61439-7 ACSEV

gemäß MessEV Modul B

Arbeitsbedingungen

Umgebungstemperatur Lagerung	-30 bis 85° C
Umgebungstemperatur Betrieb	-25 bis 40° C nach DIN EN 61851-1 -30 bis 50° C mit integrierter Derating-Funktion
Relative Luftfeuchtigkeit	5 bis 95%, nicht kondensierend
Schutzklasse	I
Überspannungskategorie	III
Verschmutzungsgrad	3
Schutzart Gehäuse	IP54
Stoßfestigkeit	IK08
Maximale Aufbauhöhe	≤ 2.000 m NHN
Verlustleistung	7 W

Gehäuse

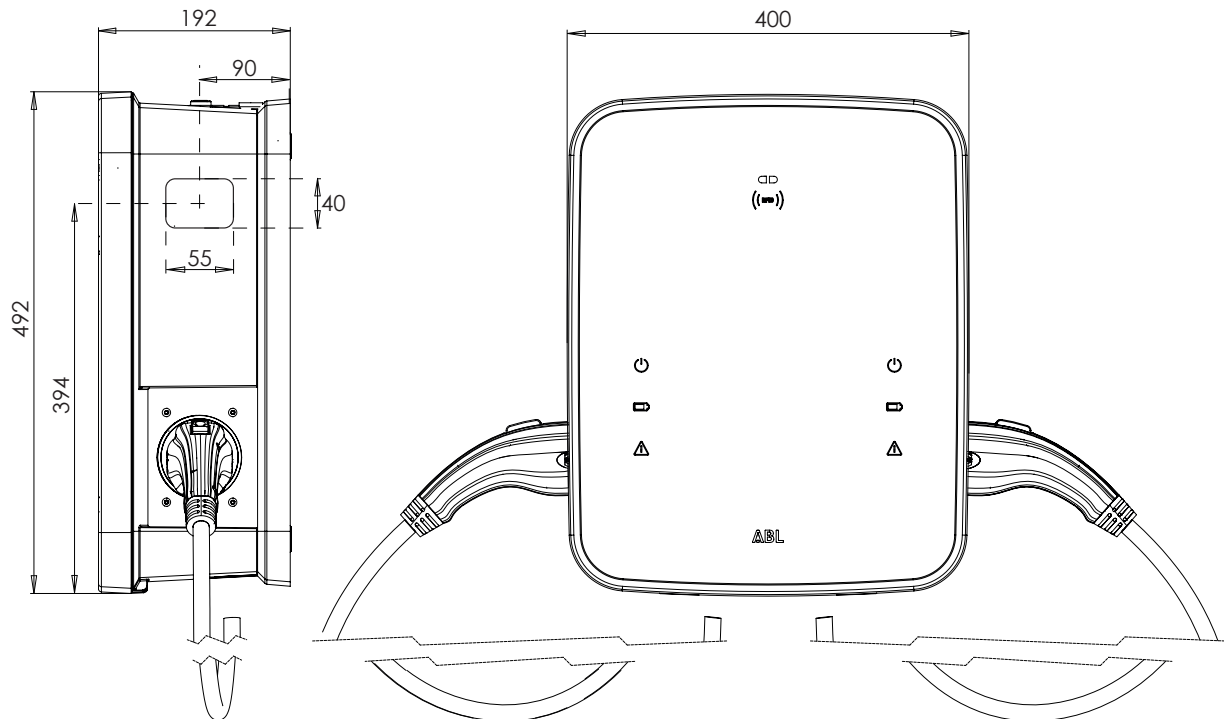
Bauart	Wandgehäuse
Befestigungsart	Wandbefestigung über Montageplatte und Montage-Set
Material (Gehäuse/Blende)	Kunststoff
Gehäusefarbe	schwarz, ähnlich RAL9011
Blendenfarbe	silber, ähnlich RAL9006 / schwarz, ähnlich RAL9017
Verriegelung	integriertes Dreikantschloss
Abmessungen (HxBxT)	492 x 400 x 192 mm
Gewicht (netto)	ca. 21 kg

Optionales Zubehör

Stele	STEMH30
Fundament	EMH9999
Master-Slave Installationskit	LOMK218
RFID-Karte ABL-Design	E017869, 5 Stück

siehe Webseite www.ablmobility.de

Maßzeichnung



Änderungen vorbehalten: Alle Leistungsmerkmale, Spezifikationen und weitere Angaben können jederzeit ohne Ankündigung geändert werden.

ABL SURSUM
Bayerische Elektrozubehör GmbH & Co. KG

Albert-Büttner-Straße 11
D-91207 Lauf / Pegnitz

Tel. +49 (0) 9123 188-0
Fax +49 (0) 9123 188-188

info@abl.de
www.ablmobility.de

reev
by emonvia GmbH

Theo-Prosel-Weg
D-80797 München

Tel. +49 (0) 89 215 389 70

sales@reev.com
www.reev.com