

CH-W-H-A11-S

Weidmüller Interface GmbH & Co. KG
Klingenbergstraße 26
D-32758 Detmold
Germany
Fon: +49 5231 14-0
Fax: +49 5231 14-292083
www.weidmueller.com

Produktbild

Die fest installierten Mode 3 Wallboxen aus dem Hause Weidmüller bestehen durch ein kreatives Design und einer hohen Installationsfreundlichkeit. Sie überzeugen durch Qualität und Leistung in den unterschiedlichen Anwendungsbereichen.

Allgemeine Bestelldaten

Typ	CH-W-H-A11-S
Best.-Nr.	2718290000
GTIN (EAN)	4050118809053
VPE	1 Stück

CH-W-H-A11-S

Weidmüller Interface GmbH & Co. KG
 Klingenbergstraße 26
 D-32758 Detmold
 Germany
 Fon: +49 5231 14-0
 Fax: +49 5231 14-292083
 www.weidmueller.com

Technische Daten

Abmessungen und Gewichte

Breite	351 mm	Breite (inch)	13,819 inch
Höhe	486 mm	Höhe (inch)	19,134 inch
Tiefe	109 mm	Tiefe (inch)	4,291 inch
Gewicht	8.960 g	Nettogewicht	6.060 g

Baugruppe

Montage	Wandmontage	Lieferumfang	Montagedübel, Befestigungsschrauben
---------	-------------	--------------	--

Funktionen

Ein-/Aus-Schalter integriert	Ja	Automatische Steckerentriegelung bei Stromausfall erhältlich	Ja
DC - integrierte Fehlerstromerkennung	Ja	Art der integrierten Fehlerstromerkennung	DC-Fehlerstromsensor
Art der anlagenseitigen Fehlerstromerkennung	RCD Typ A	DC-Fehlerstrom	6 mA
AC - integrierte Fehlerstromerkennung	Nein	AC-Fehlerstrom	30 mA
Steckerschloss erhältlich	Ja	Schütz-Klebedetektion	Ja
Nutzerauthentifizierung	Nein	Abschaltung im Fehlerfall	Ja
Fehlerabschaltungsverfahren	allpolig	Mit Energiemessgerät	Nein
Kalibrierungskonforme Buchhaltung	Nein	Statusanzeige verfügbar	Ja

Gehäuse

Einsatzhöhe	≤ 2000 m	Austauschbare Designblende	Ja
Gehäusebasismaterial	Polycarbonat glasfaserverstärkt	Farbe	schwarz

Systemanforderungen

Anschlussystem	Steckdose Typ 2	Fahrzeugkommunikationsart	Control Pilot (CP), Proximity Pilot / Plug Present (PP)
Lademodus	Modus 3	Schutzart	IP54
Schutzklasse	II	Überspannungskategorie	III
Verschmutzungsgrad	3		

Anschlussdaten (Ausgang)

Leistungsbeschreibung (Ausgang)	Anzahl der Phasen	3
	Spannungsart	AC
	Ladespannung	230 V
	Ladestrom, max.	16 A
	Ladeleistung, max	11 kW

Anschlussdaten (Eingang)

Anschlussart	Schraubklemmenanschluss		
Kabelquerschnitt, max.	6 mm ²		
Leistungsbeschreibung (Eingang)	Anzahl der Phasen	3	
	Spannungsart	AC	
	Eingangsspannung	400 V	
	Eingangsstrom	16 A	
Netzfrequenz	50 Hz		

Erstellungs-Datum 12. November 2020 10:33:55 MEZ

CH-W-H-A11-S

Weidmüller Interface GmbH & Co. KG
 Klingenbergstraße 26
 D-32758 Detmold
 Germany
 Fon: +49 5231 14-0
 Fax: +49 5231 14-292083
 www.weidmueller.com


Technische Daten

Mit Leitungsschutzschalter	Nein
Hinweis	Kein Lieferumfang – muss vom Installateur vor Ort installiert werden

Materialdaten

Betriebstemperatur, max.	50 °C	Betriebstemperatur, min.	-25 °C
Lagertemperatur, max.	70 °C	Lagertemperatur, min.	-40 °C
relative Feuchte bei Lagerung, max.	95 %		

Zulassungen und Normen

Zulassungen		Zulassungen	IEC 61851-1, IEC 61851-21-1, IEC 61851-21-2, IEC 61781-22, IEC 62196-1, IEC 62196-2
-------------	---	-------------	---

Klassifikationen

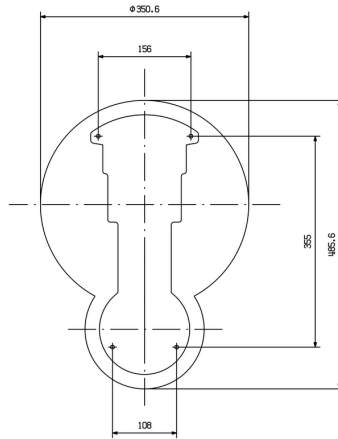
ETIM 6.0	EC002883	ETIM 7.0	EC002883
eClass 9.0	27-14-47-01	eClass 9.1	27-14-47-01
eClass 10.0	27-14-47-01		

CH-W-H-A11-S

Weidmüller Interface GmbH & Co. KG
Klingenbergstraße 26
D-32758 Detmold
Germany
Fon: +49 5231 14-0
Fax: +49 5231 14-292083
www.weidmueller.com

Zeichnungen

Maßbild



Bohrlochplan

