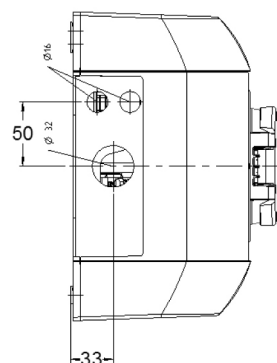
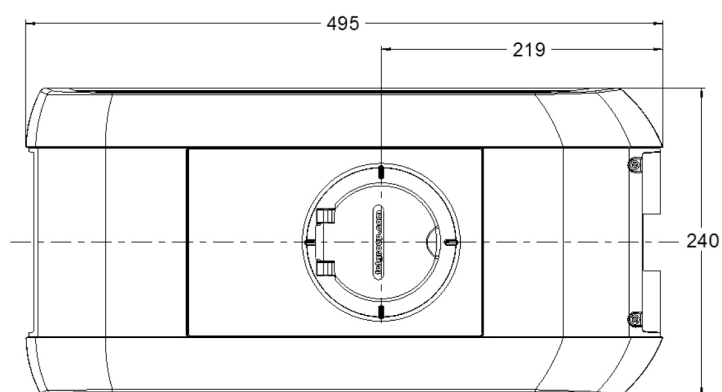
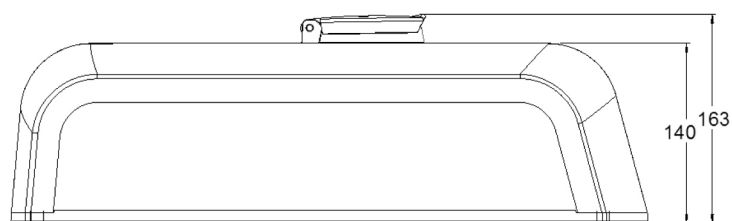
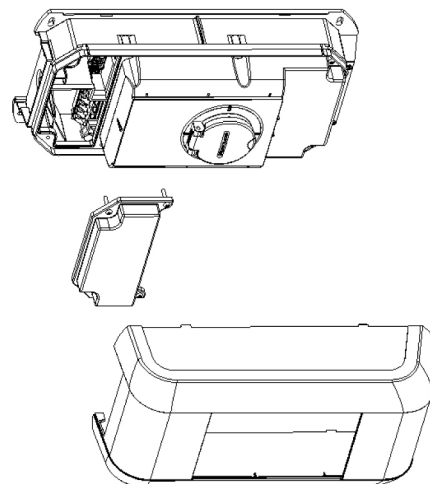
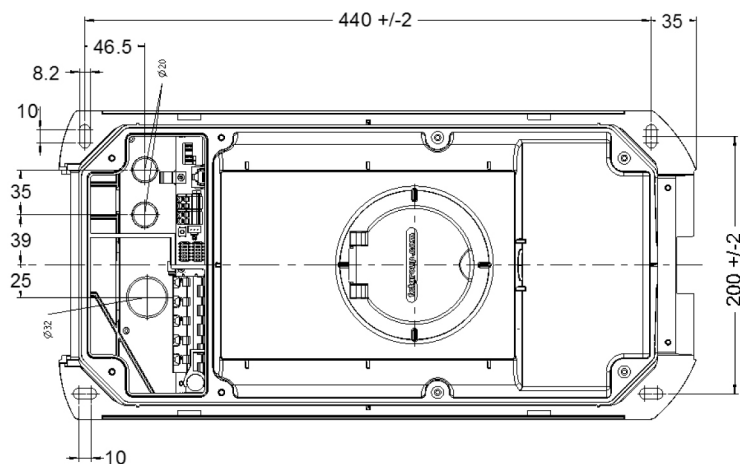


Abmessungen KeContact P30

Variante mit Normbuchse (Typ 2)



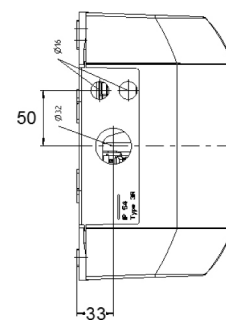
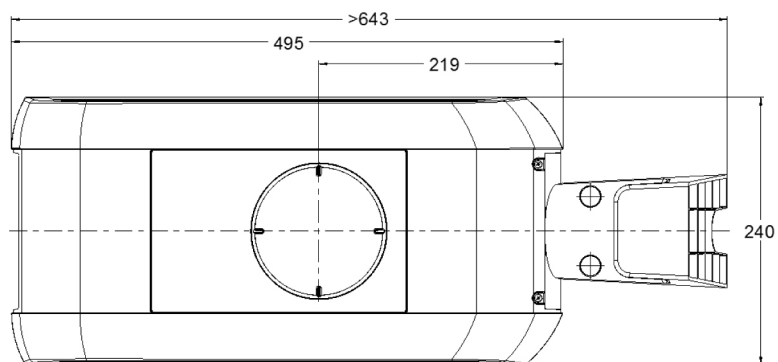
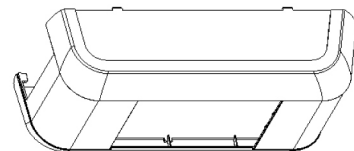
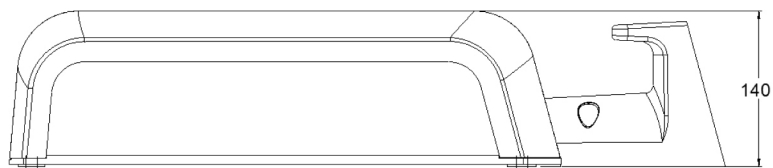
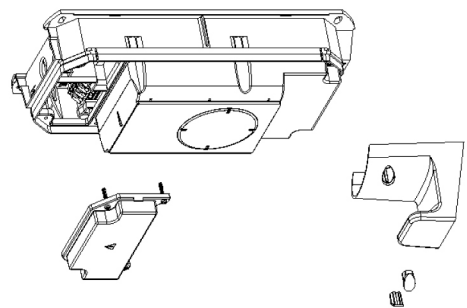
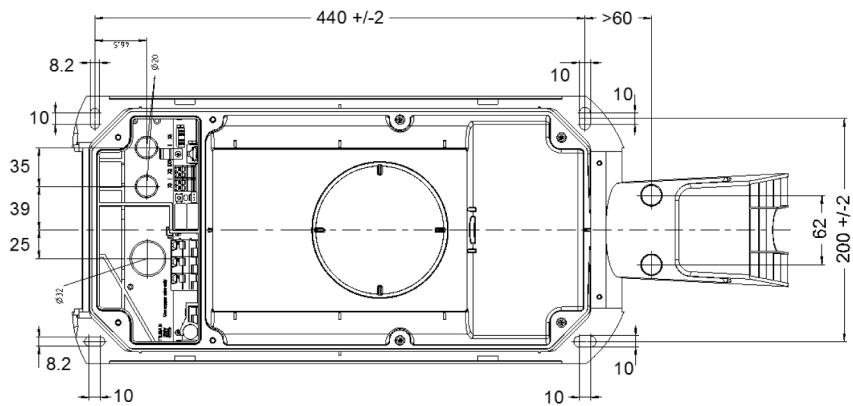
Abmessungen in mm.

KEBA[®]

Automation by innovation.

Abmessungen KeContact P30

Variante mit Ladekabel und Halterung (Typ 1 mit fixem Kabel, Typ 2 mit fixem Kabel)



Abmessungen in mm.

KEBA[®]

Automation by innovation.

Technische Daten

KeContact P30

Elektrische Daten	
Kabelzuführung	Aufputz oder Unterputz
Anschlussquerschnitt	Mindestquerschnitt (abhängig vom Kabel und der Verlegeart): - 5 x 2,5 mm ² (16A Nennstrom) - 5 x 6,0 mm ² (32A Nennstrom)
Versorgungsklemmen	Anschlussleitung: - starr (min.-max): 0,2 – 16 mm ² - flexibel (min.-max): 0,2 – 16 mm ² - AWG (min.-max): 24 – 6 - flexibel (min.-max) mit Aderendhülse ohne / mit Kunststoffhülse: 0,25 – 10 / 0,25 – 10 mm ²
Temperatur-Rating Versorgungsklemmen	105°C
Nennstrom (konfigurierbare Anschlusswerte)	10A, 13A, 16A, 20A, 25A oder 32A 3-phasig oder 1-phasig
Netzspannung (Europa)	230V 230/400V 3N~ (ausgenommen e-series)
Netzfrequenz	50Hz / 60Hz
Netzform	TT / TN / IT (nur P30)
Überspannungskategorie	III gemäß EN 60664
Bemessungskurzzeitstromfestigkeit	< 10kA Effektivwert gemäß EN 61439-1
Absicherung (in der Hausinstallation)	Die Absicherung muss abhängig von der Steckdosen-/ Kabelvariante (siehe Typenschild) entsprechend der lokal gültigen Richtlinien erfolgen.
DC-Fehlerstromüberwachung (nur P30)	FI / RDCMB ≤ 6mA DC (integriert bei entsprechender P30 Geräte-Variante)
Steckdosenvariante	Typ2 Normbuchse: 32A / 400 V _{AC} gemäß EN 62196-1 und VDE-AR-E 2623-2-2
Kabelvarianten (Rating siehe Typenschild)	Typ1 Kabel: bis zu 32A / 230 V _{AC} gemäß EN 62196-1 und SAE-J1772 Typ2 Kabel: bis zu 32A / 400 V _{AC} gemäß EN 62196-1 und VDE-AR-E 2623-2-2
Schutzklasse	I
IP-Schutzart Gerät	IP54
Schutz gegen mechanischen Schlag	IK08 (ausgenommen Zylinderschloss)

Umgebungsbedingungen	
Betriebstemperaturbereich bei 16A	-25°C bis +50°C ohne direkte Sonneneinstrahlung
Betriebstemperaturbereich bei 32A	-25°C bis +40°C ohne direkte Sonneneinstrahlung
Temperaturverhalten	Bei den jeweils spezifizierten Betriebstemperaturbereichen stellt das Gerät den Ladestrom kontinuierlich zur Verfügung. Zur Erhöhung der Ladeverfügbarkeit wird bei unzulässiger Temperaturüberschreitung die Ladestromvorgabe auf 16A reduziert. In weiterer Folge kann der Ladevorgang auch abgeschaltet werden. Nach Abkühlung wird die Ladestromvorgabe wieder erhöht.
Lagertemperaturbereich	-25°C bis +80°C
Temperaturänderungsgeschwindigkeit	max. 0,5°C /min
Zulässige relative Luftfeuchtigkeit	5% bis 95% nicht kondensierend
Höhenlage	max. 2000 m über Meeresspiegel



Automation by innovation.

Technische Daten

KeContact P30

Schnittstellen

Freigabeeingang [X1]	Freigabeeingang zur externen Autorisierung: Anschlussleitung: - Querschnitt (min.-max): 0,08 – 4 mm ² - AWG (min.-max): 28 – 12
Potentialfreier Schaltkontakt Ausgang [X2]	Sicherheitskleinspannung <50V _{AC} 50/60Hz Externe Strombegrenzung max. 0,5A Anschlussleitung: - Querschnitt (min.-max): 0,08 – 4 mm ² - AWG (min.-max): 28 – 12
Ethernet2 Anschluss (Debug) [X3]	RJ45
Ethernet1 Anschluss [X4]	LSA+ Klemmen
USB Anschluss [X5] (nur P30)	USB Buchse Type A (max. 500 mA)
RFID (optional)	MIFARE Karten oder Tags nach ISO14443
Zylinderschloss (optional)	Profil-Halbzylinder nach EN 1303 bzw. DIN 18252 Länge A=30mm (31mm)

Mechanische Daten

Abmessungen (B x H x T)	240 x 495 x 163 mm (Bsp. Typ2 Normbuchse)
Gewicht	ca. 4,8 kg (variantenabhängig)

CE-Konformitätserklärung

2014/35/EU	Niederspannungsrichtlinie
2014/30/EU	Richtlinie über die elektromagnetische Verträglichkeit
2014/53/EU	Radio Equipment Directive (RED)
2011/65/EU	Richtlinie zur Beschränkung der Verwendung von gefährlichen Stoffen (RoHS)
2012/19/EU	Richtlinie über Elektro-und Elektronik-Altgeräte (WEEE)



Automation by innovation.